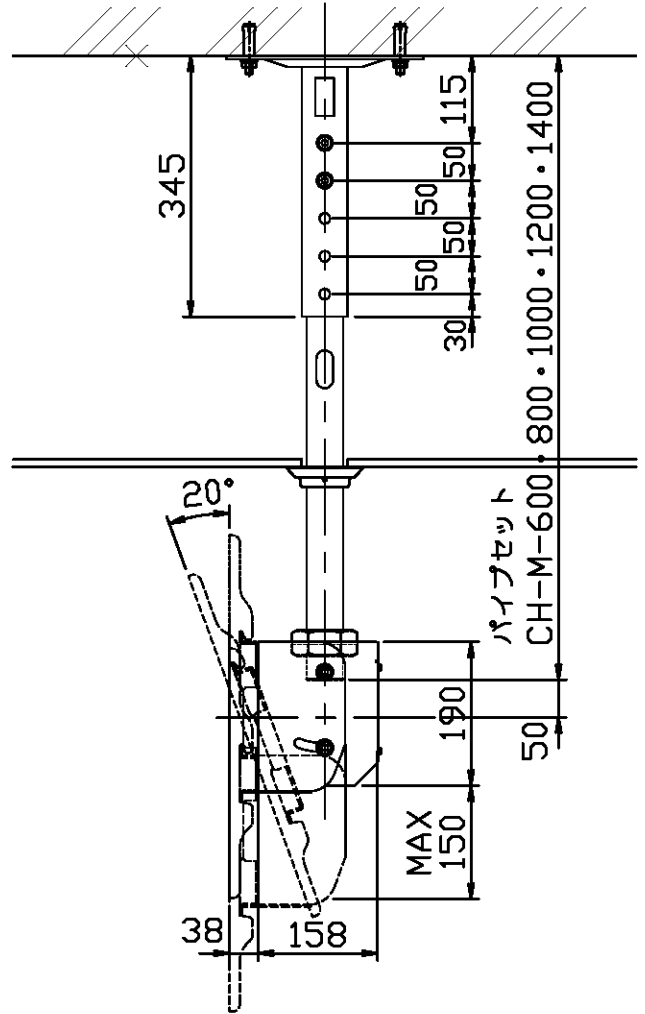


型名	パイプセット 長さ調整範囲	重量 (パイプ含む)
CH-M-600	600, 650, 700, 750	13.5kg
CH-M-800	800, 850, 900, 950	14.2kg
CH-M-1000	1000, 1050, 1100, 1050	14.9kg
CH-M-1200	1200, 1250, 1300, 1350	15.6kg
CH-M-1400	1400, 1450, 1500, 1550	16.3kg



* モニターの機種によっては背面部の凹凸やコネクタ部と干渉し、取付できない場合がございます。 * 製品の仕様及びデザインは改善等の為、予告なく変更する場合があります。

ハンガー本体	SPHC t2.3 珪素焼付塗装 マンセル近似値:N-2.0	天井化粧カバー	SPHC t2.3 珪素焼付塗装 マンセル近似値:N-2.0
本体重量	7.5 kg	スラブ取付板	SPHC t4.5 / SQP-Φ60.5x4.9 マンセル近似値:N-2.0
対応ディスプレイ	26~50型(取付ピッチが合えば大型対応可能)	吊下げパイプ	STKM Φ48.6x3.5 珪素焼付塗装 マンセル近似値:N-2.0
ディスプレイマウント	SPHC t2.3 珪素焼付塗装 マンセル近似値:N-2.0	RoHS	「RoHS指定」に準拠した製品である。

訂正	△2014.04.02	カナレ電気株式会社	尺数 1/10	品名 フラットディスプレイハンガー 天吊りタイプ
	寸法変更 460mm→480mm、開口追加			