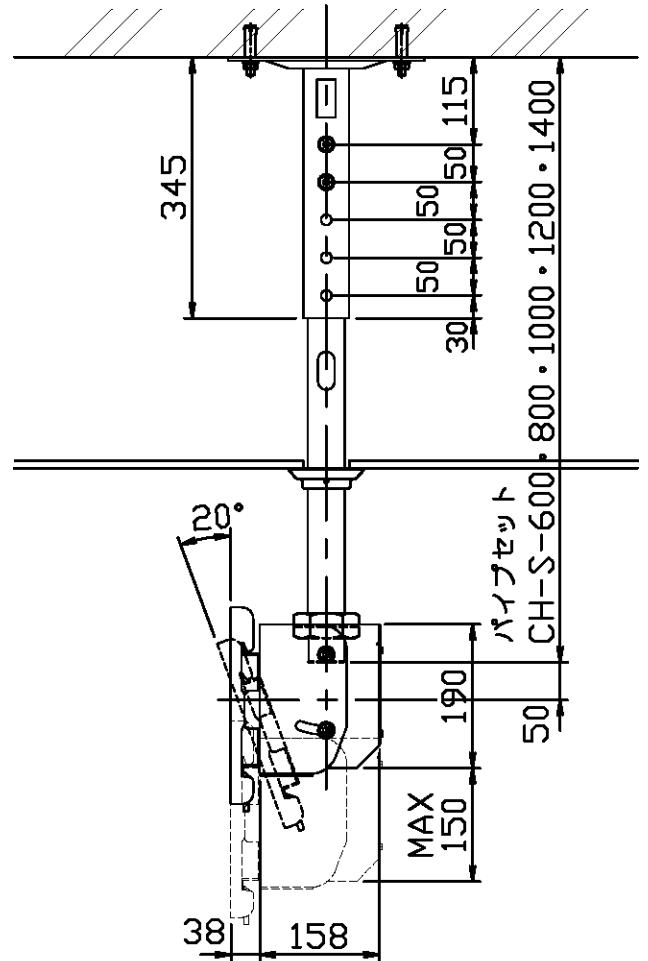
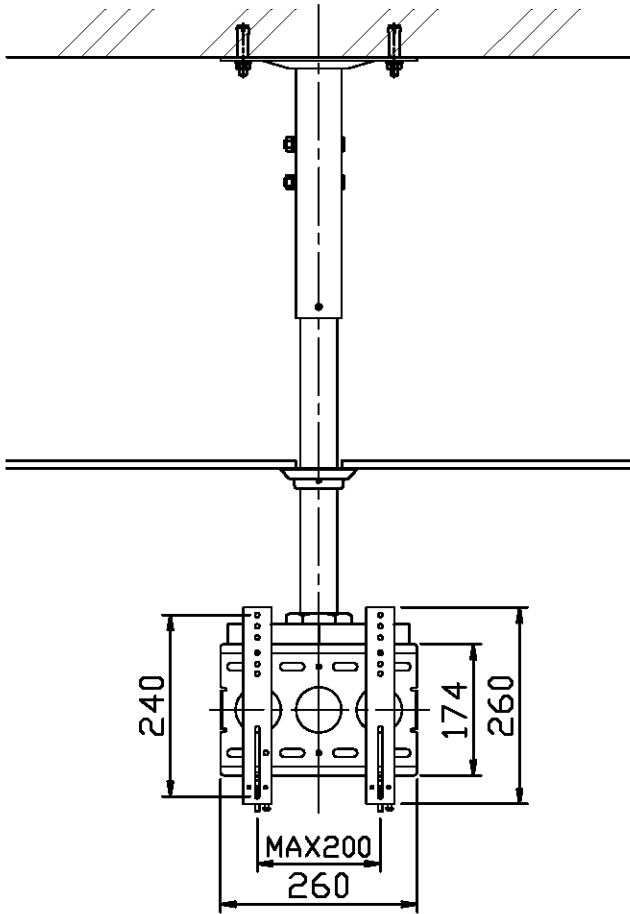


型名	パイプセット 長さ調整範囲	重量(パイプ含む)
CH-S-600	600, 650, 700, 750	11.0kg
CH-S-800	800, 850, 900, 950	11.7kg
CH-S-1000	1000, 1050, 1100, 1050	12.4kg
CH-S-1200	1200, 1250, 1300, 1350	13.1kg
CH-S-1400	1400, 1450, 1500, 1550	13.8kg



*モニターの種類によっては背面部の凹凸やコネクタ部と干渉し、取付できない場合がございます。 *製品の仕様及びデザインは改善等の為、予告なく変更する場合があります。

ハンガー本体	SPHC t2.3 珪素焼付塗装 マンセル近似値:N-2.0	天井化粧カバー	SPHC t2.3 珪素焼付塗装 マンセル近似値:N-2.0
本体重量	個別型名欄に記載(ディスプレイ固定部 5.0kg)	スラブ取付板	SPHC t4.5 / SQP-Φ60.5Xt4.9 マンセル近似値:N-2.0
対応ディスプレイ	19~26型	吊下げパイプ	STKM Φ48.6Xt3.5 珪素焼付塗装 マンセル近似値:N-2.0
ディスプレイマウント	SPHC t2.3 珪素焼付塗装 マンセル近似値:N-2.0	RoHS	「RoHS指定」に準拠した製品である。

訂正	カナレ電気株式会社		尺貫	1/10	品名	フラットディスプレイハンガー 天吊りタイプ
			単位	mm	Rev.	Ver. 1.0
					製管	CH-S-***
					No.	JL027