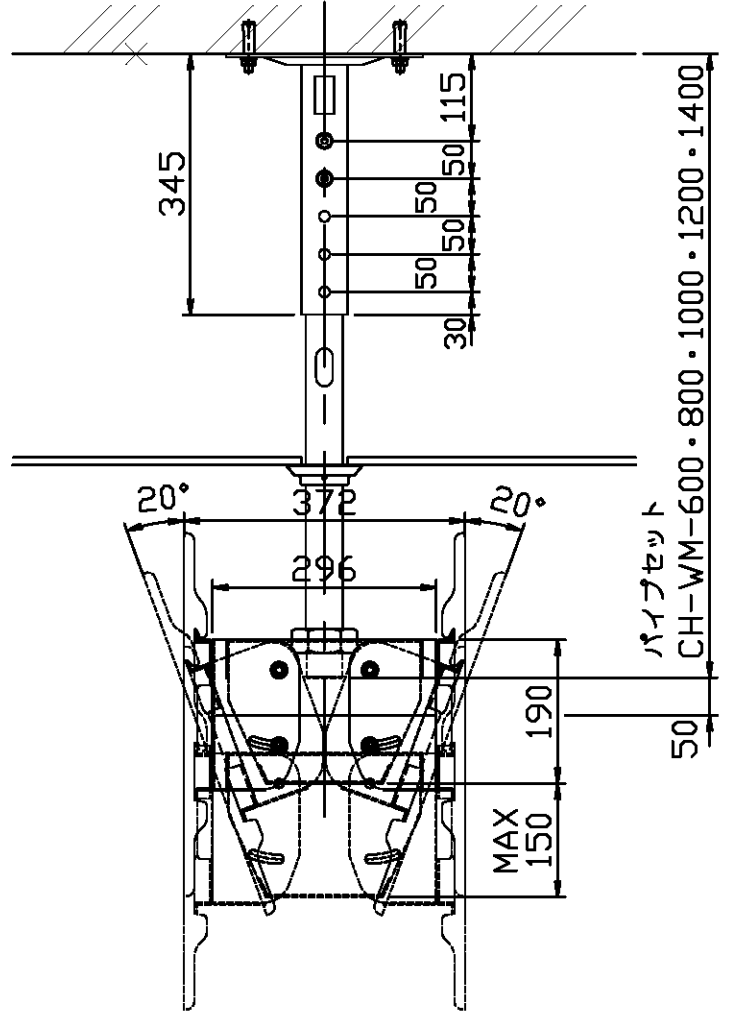
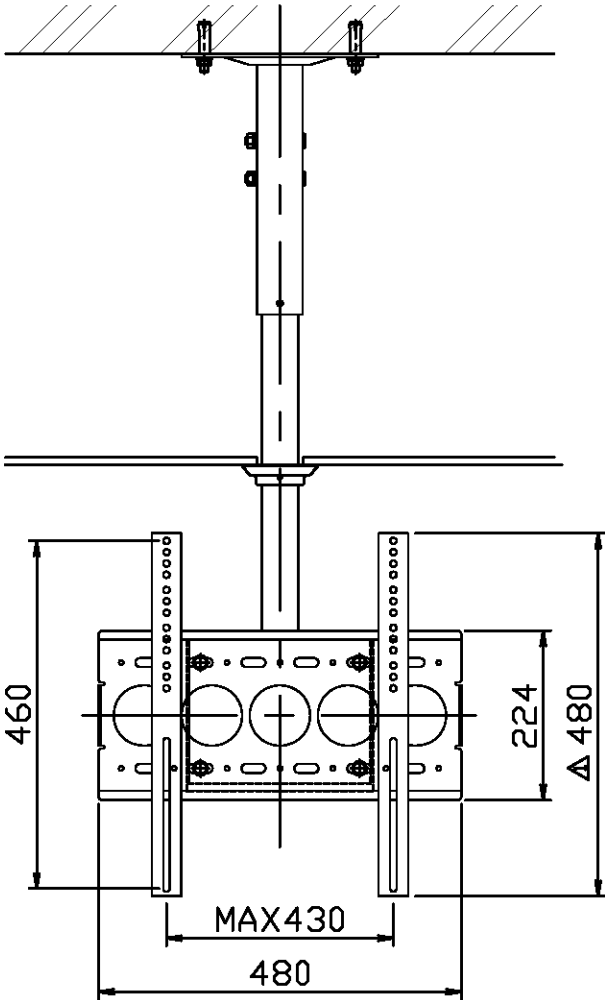


型名	パイプセット 長さ調整範囲	重量 (パイプ含む)
CH-WM-600	600, 650, 700, 750	18.5kg
CH-WM-800	800, 850, 900, 950	19.2kg
CH-WM-1000	1000, 1050, 1100, 1050	19.9kg
CH-WM-1200	1200, 1250, 1300, 1350	20.6kg
CH-WM-1400	1400, 1450, 1500, 1550	21.3kg



\* モニターの機種によっては背面部の凹凸やコネクタ一部と干渉し、取付できない場合がございます。

\* 製品の仕様及びデザインは改善等の為、予告なく変更する場合があります。

ハンガー本体	SPHC t2.3 珪素焼付塗装 マンセル近似値:N-2.0	天井化粧カバー	SPHC t2.3 珪素焼付塗装 マンセル近似値:N-2.0
本体重量	12.5 kg	スラブ取付板	SPHC t4.5 / SGP-Φ60.5Xt4.9 マンセル近似値:N-2.0
対応ディスプレイ	26~50型(耐荷重30kgx2台までとする。)	吊下げパイプ	STKM Φ48.6Xt3.5 珪素焼付塗装 マンセル近似値:N-2.0
ディスプレイマウント	SPHC t2.3 珪素焼付塗装 マンセル近似値:N-2.0	RoHS	「RoHS指定」に準拠した製品である。

訂正	△2014.04.02 寸法変更 460mm→480mm、開口追加
----	--------------------------------------

カナレ電気株式会社

尺数	1/10	品名	フラットディスプレイハンガー 天吊りタイプ
単位	mm	Rev.	Ver. 1.1
		製管	CH-WM-***
		No.	JL029