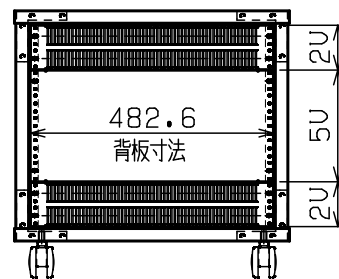
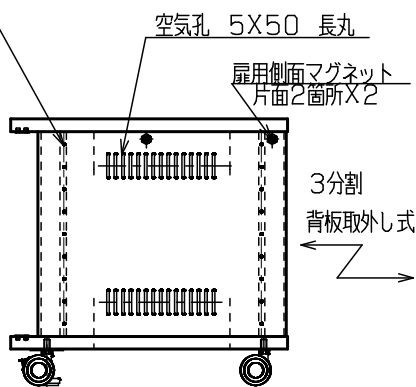


※最上部EIA1Uは鍵受け等が取付済  
機器実装する場合は注意下さい



※背パネルの組み換えは自由

部品名	適 用
本体	SPCC t0.8/t1.0/t1.6/t2.3
背パネル	SPCC t1.6
キャスター	ナイロン φ60 ストッパー付2個/ストッパー無2個 (M12ねじ込み型) その他 アジャスター(オプション) 取付部 前面2箇所(4-M6)
天板配線孔	リア1個 PA樹脂/軟質ポリエチレン (有効寸法 φ36)
底板配線孔	リア1個 ABS樹脂 (有効寸法 W:171xD:85)
付属品	黒バインドコネジ M5X12 30個 /ポリワッシャー 30個 組立ネジ"セット/取扱説明書
質量	約21kg

図名	AVワゴン(スチール製) [組立式]	単位	尺度	日付	型名	図番
	前面(背面) EIA 9U	mm	1/15	2021.09.06	CWZK-9S-DN(シルバー) CWZK-9RB-DN(黒レザー) CWZK-9RW-DN(白レザー)	SL240