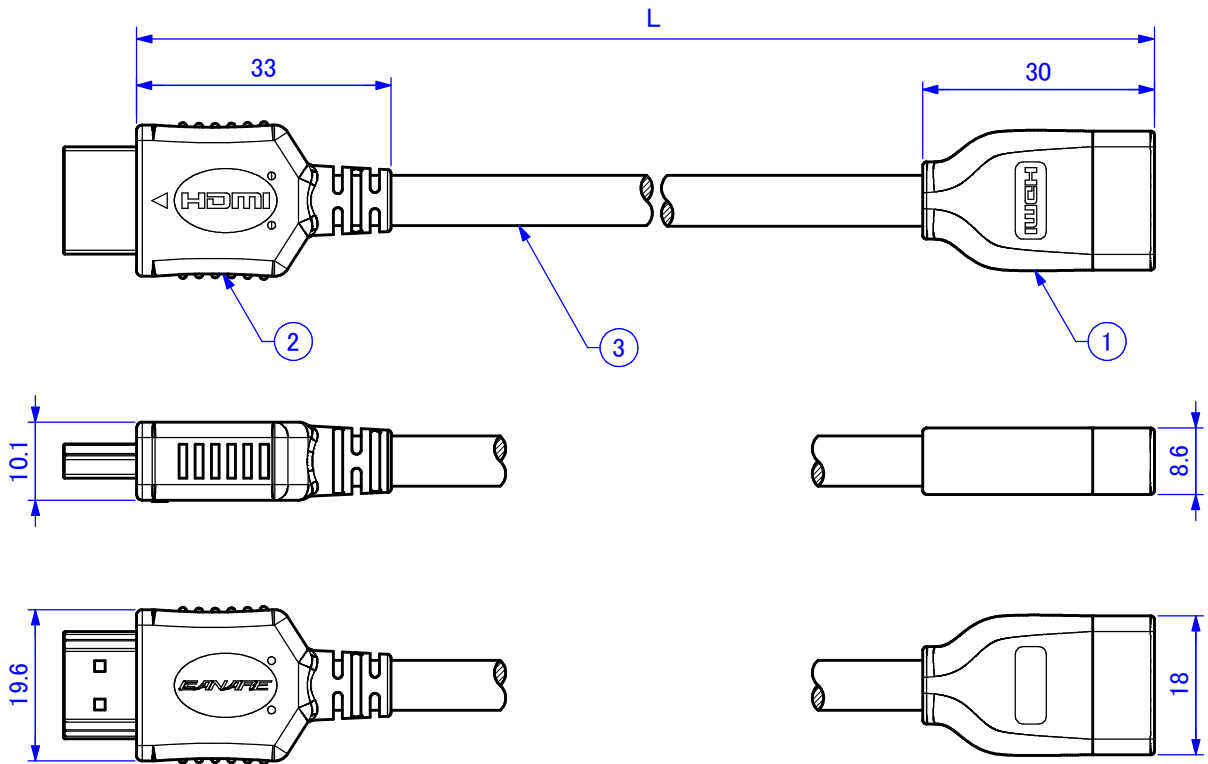
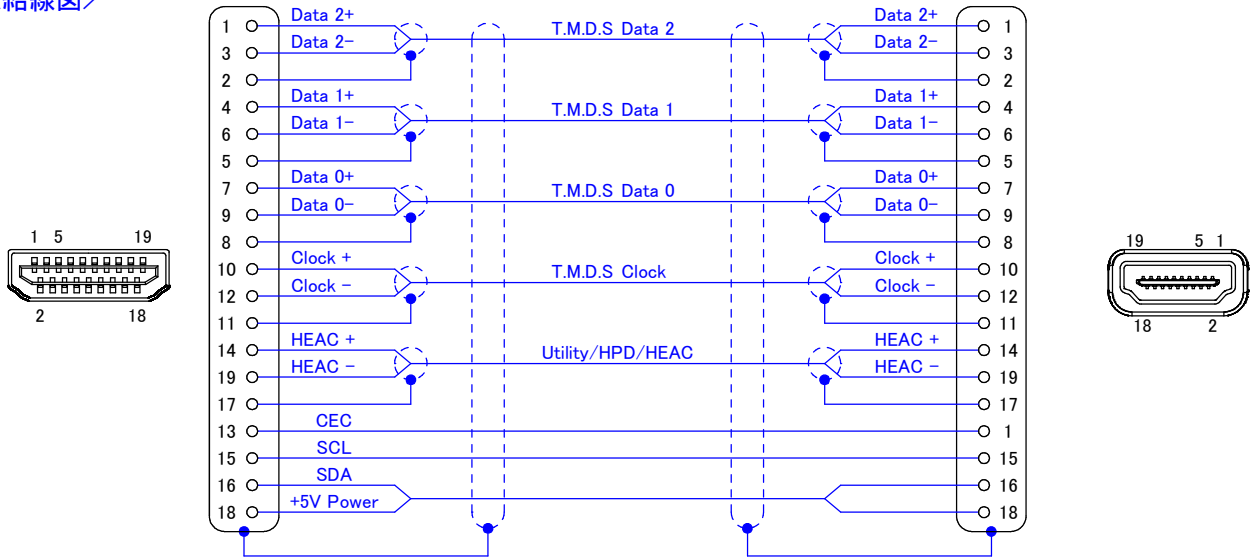


<結線図>



|            |                   |
|------------|-------------------|
| HDM02E-FM  | 2 000 +100 , 0 mm |
| HDM003E-FM | 300 +50 , 0 mm    |
| 型名         | ケーブル条長 [L]        |

|                |                            |              |     |                            |                |           |       |
|----------------|----------------------------|--------------|-----|----------------------------|----------------|-----------|-------|
| 3              | イーサネット対応ハイスピード<br>HDMIケーブル | φ6.5<br>φ5.7 | 1   | 28AWG = 2m<br>30AWG = 0.3m | PVC 黒<br>PVC 黒 |           |       |
| 2              | HDMI コネクタ (Plug)           | -            | 1   | 金めつき                       | モールド材 PVC 黒    |           |       |
| 1              | HDMI コネクタ (Jack)           | -            | 1   | 金めつき                       | モールド材 PVC 黒    |           |       |
| 番号             | 部品名                        | 部品型名         | 個数  | 備考                         |                |           |       |
| 図名             | 図法                         | 単位           | 尺度  | 許容差                        | 日付 Ver. 1.1    | 型名        | 図番    |
| HDMI延長ケーブル 製品図 | -                          | mm           | 1:1 | -                          | 2020-08-31     | HDM**E-FM | DL313 |