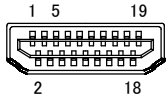
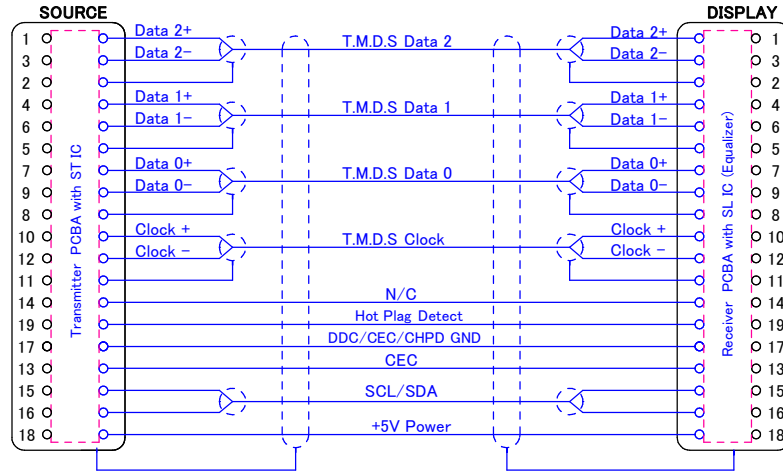
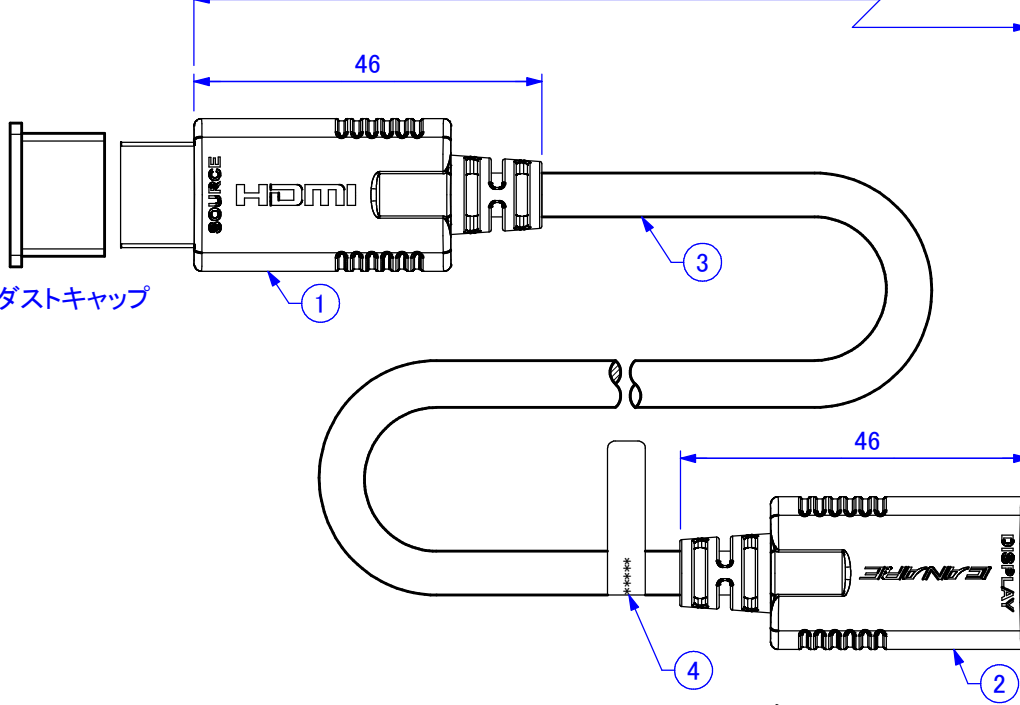


<結線図>



Source側

L

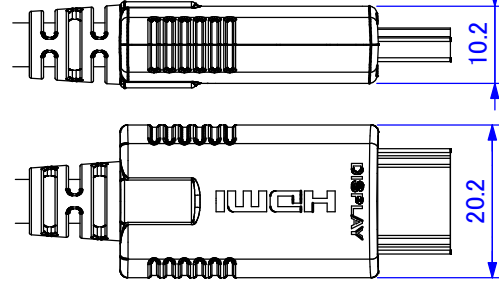


※ダストキャップ

Monitor側

※ダストキャップ

APF100-HDM	100 000 ±200 mm
APF70-HDM	70 000 ±150 mm
APF50-HDM	50 000 ±150 mm
APF30-HDM	30 000 ±100 mm
APF20-HDM	20 000 ±100 mm
APF15-HDM	15 000 ±100 mm
APF10-HDM	10 000 ±100 mm
型名	ケーブル条長 [L]



<付属品> ダストキャップ 2個

4	注記ラベル	-	1	合成紙
3	高速HDMIアクティブ光ケーブル	φ5.8mm	1	28AWG < 100m PVC 黒
2	HDMI コネクタ	Type A (IC内蔵)	1	金めっき モールド材 PVC 黒
1	HDMI コネクタ	Type A (IC内蔵)	1	金めっき モールド材 PVC 黒
番号	部品名	部品型名	個数	備考

図名	プラスチックファイバ 光HDMIケーブル製品図	図法	-	単位	mm	尺度	1:1	許容差	-	日付	2020-11-12	Ver	Ver 1.3	型名	APF**-HDM	図番	DL316
----	----------------------------	----	---	----	----	----	-----	-----	---	----	------------	-----	---------	----	-----------	----	-------