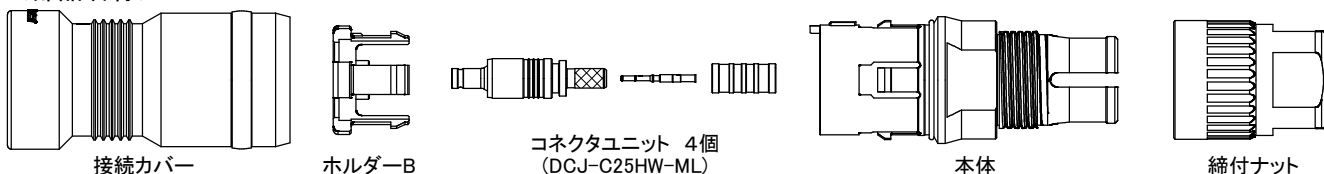


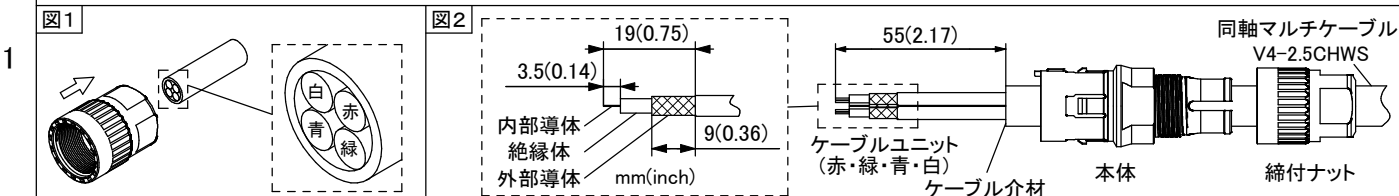
同軸マルチコネクタ(MDF-V4C25HW) 取付法

<部品名称>



<使用工具> 圧着工具:TC-1(工具本体), TCD-D253F(ダイス) / スパナ:21mm, 20mm(各1本)

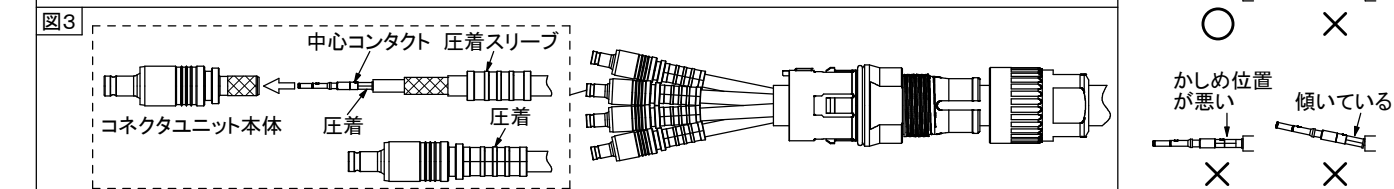
- a.同軸マルチケーブル(V4-2.5CHW)に締付ナット、本体を順に、通しておく(図2)。ケーブル向きの指示あり(図1)。
- b.同軸マルチケーブルを図2の寸法に切り取る(ケーブルの介材は根元から切り取ること)。



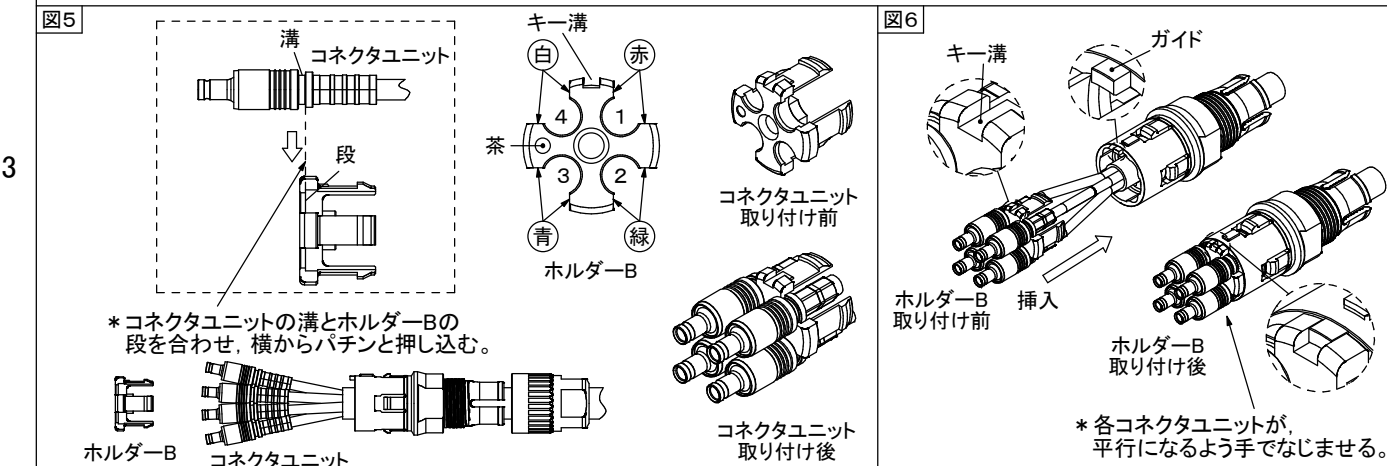
- a.コネクタユニットの圧着スリーブをケーブルユニットに、通しておく。中心コンタクトをケーブル内部導体に差し込み、圧着工具で圧着する(図3)。

(注1)圧着状態が適正であることを確認するため、クリンプハイトを測定する。基準値は、1.08~1.16mm。
基準値外の場合は、圧着工具を調整すること。
(注2)中心コンタクトの根元の段差部分は、圧着しないこと。(注3)中心コンタクトと絶縁体との間にすき間がないこと(図4)。
(注4)圧着後、中心コンタクトが傾いている場合は、真っ直ぐに修正すること(図4)。

- b.中心コンタクトをコネクタユニット本体に差し込み、コツンという感触がするまで押し込む。
(注5)ケーブルを軽く(4.9~9.8N)引き、中心コンタクトがロックされたことを必ず確認すること。
- c.圧着スリーブをコネクタユニット本体にあたるまで移動し、圧着工具で圧着する。



- a.ホルダー-Bへ各コネクタユニットをはめ込む(図5)。
(注)コネクタユニットの取付配置は、ホルダー-Aの色とケーブル色が、一致するよう合わせる。
- b.ホルダー-Bのキー溝と本体のガイドを合わせながら、ホルダー-Aを本体へ差し込む(図6)。
(注)ホルダー側の爪が、本体側にロックしていること。



- a.接続カバーの白マークと本体ガイドの位置を同軸上に合わせながら、接続カバーを本体へロックするまで差し込む(図7)。
(注)本体の爪が、接続カバーから抜けないこと。
- b.本体を押さえながら、締付ナットを締め付ける(図8)。本体側21mm、締付ナット側20mmのスパナで締め付ける(トルク 5~6N・m)。

