
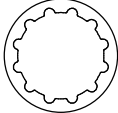
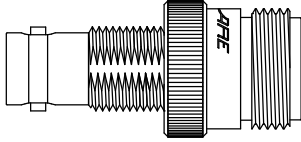
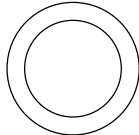
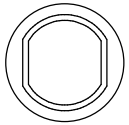
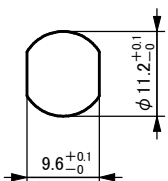
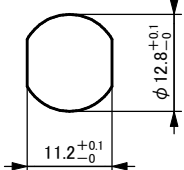
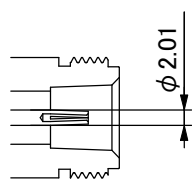
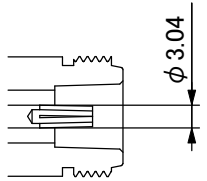


# 75Ω N型-BNC型変換コネクタ NCJ-BCJR 取扱説明書

**CANARE**

<p>&lt;部品名称&gt;</p> <div style="display: flex; justify-content: space-around; align-items: center;">    </div> <div style="display: flex; justify-content: space-around; align-items: center; margin-top: 10px;">   </div>	<p>別売</p>
<p>&lt;使用工具&gt; スパナ:14mm 1本</p>	
<p><b>取付作業上の注意</b></p> <ol style="list-style-type: none"> <li>① パネル取付穴寸法は下図のとおりです。また、パネル厚さ6mmまで取り付けが可能です。</li> <li>② 本コネクタをパネル等に取り付けるときの取付ナットの締め付けトルクは、2.94N・m以下で作業を行ってください。</li> <li>③ 別売の絶縁セットIU-7/16をご使用の場合、コネクタに付属している緩止ワッシャは、はずしてください。その場合の取付可能なパネル厚さは、1.2~3.0mmです。</li> </ol> <div style="border: 1px solid black; padding: 5px; margin-top: 10px;"> <p>本コネクタのN型側の結合部形状は、「IEC 169-16の特性インピーダンス75Ω」の場合を基に設計しています。50Ω N型コネクタおよび当規格と形状が異なるプラグとは、結合できません。</p> </div>	
<p><b>パネル取付穴寸法</b></p> <div style="display: flex; justify-content: space-around;"> <div style="text-align: center;"> <p>絶縁セットを使用する場合</p>  <p>φ11.2<sup>+0.1</sup><sub>-0</sub></p> <p>9.6<sup>+0.1</sup><sub>-0</sub></p> </div> <div style="text-align: center;">  <p>φ12.8<sup>+0.1</sup><sub>-0</sub></p> <p>11.2<sup>+0.1</sup><sub>-0</sub></p> </div> </div>	<div style="display: flex; justify-content: space-around;"> <div style="text-align: center;"> <p>75Ω N型コネクタ</p>  <p>φ2.01</p> </div> <div style="text-align: center;"> <p>50Ω N型コネクタ</p>  <p>φ3.04</p> </div> </div>

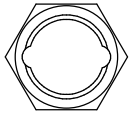
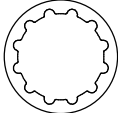
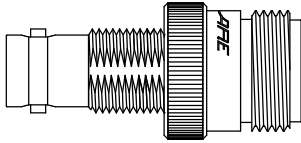
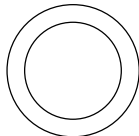
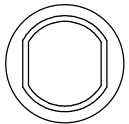
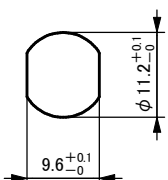
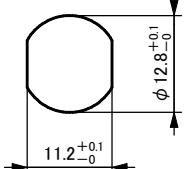
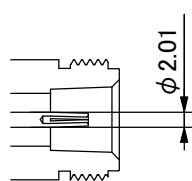
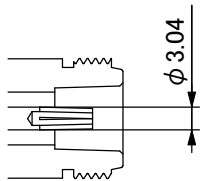
カナレ電気株式会社

URL <http://www.canare.co.jp>

M031 2017.11

# 75Ω N型-BNC型変換コネクタ NCJ-BCJR 取扱説明書

**CANARE**

<p>&lt;部品名称&gt;</p> <div style="display: flex; justify-content: space-around; align-items: center;">    </div> <div style="display: flex; justify-content: space-around; align-items: center; margin-top: 10px;">   </div>	<p>別売</p>
<p>&lt;使用工具&gt; スパナ:14mm 1本</p>	
<p><b>取付作業上の注意</b></p> <ol style="list-style-type: none"> <li>① パネル取付穴寸法は下図のとおりです。また、パネル厚さ6mmまで取り付けが可能です。</li> <li>② 本コネクタをパネル等に取り付けるときの取付ナットの締め付けトルクは、2.94N・m以下で作業を行ってください。</li> <li>③ 別売の絶縁セットIU-7/16をご使用の場合、コネクタに付属している緩止ワッシャは、はずしてください。その場合の取付可能なパネル厚さは、1.2~3.0mmです。</li> </ol> <div style="border: 1px solid black; padding: 5px; margin-top: 10px;"> <p>本コネクタのN型側の結合部形状は、「IEC 169-16の特性インピーダンス75Ω」の場合を基に設計しています。50Ω N型コネクタおよび当規格と形状が異なるプラグとは、結合できません。</p> </div>	
<p><b>パネル取付穴寸法</b></p> <div style="display: flex; justify-content: space-around;"> <div style="text-align: center;"> <p>絶縁セットを使用する場合</p>  <p>φ11.2<sup>+0.1</sup><sub>-0</sub></p> <p>9.6<sup>+0.1</sup><sub>-0</sub></p> </div> <div style="text-align: center;">  <p>φ12.8<sup>+0.1</sup><sub>-0</sub></p> <p>11.2<sup>+0.1</sup><sub>-0</sub></p> </div> </div>	<div style="display: flex; justify-content: space-around;"> <div style="text-align: center;"> <p>75Ω N型コネクタ</p>  <p>φ2.01</p> </div> <div style="text-align: center;"> <p>50Ω N型コネクタ</p>  <p>φ3.04</p> </div> </div>

カナレ電気株式会社

URL <http://www.canare.co.jp>

M031 2017.11